

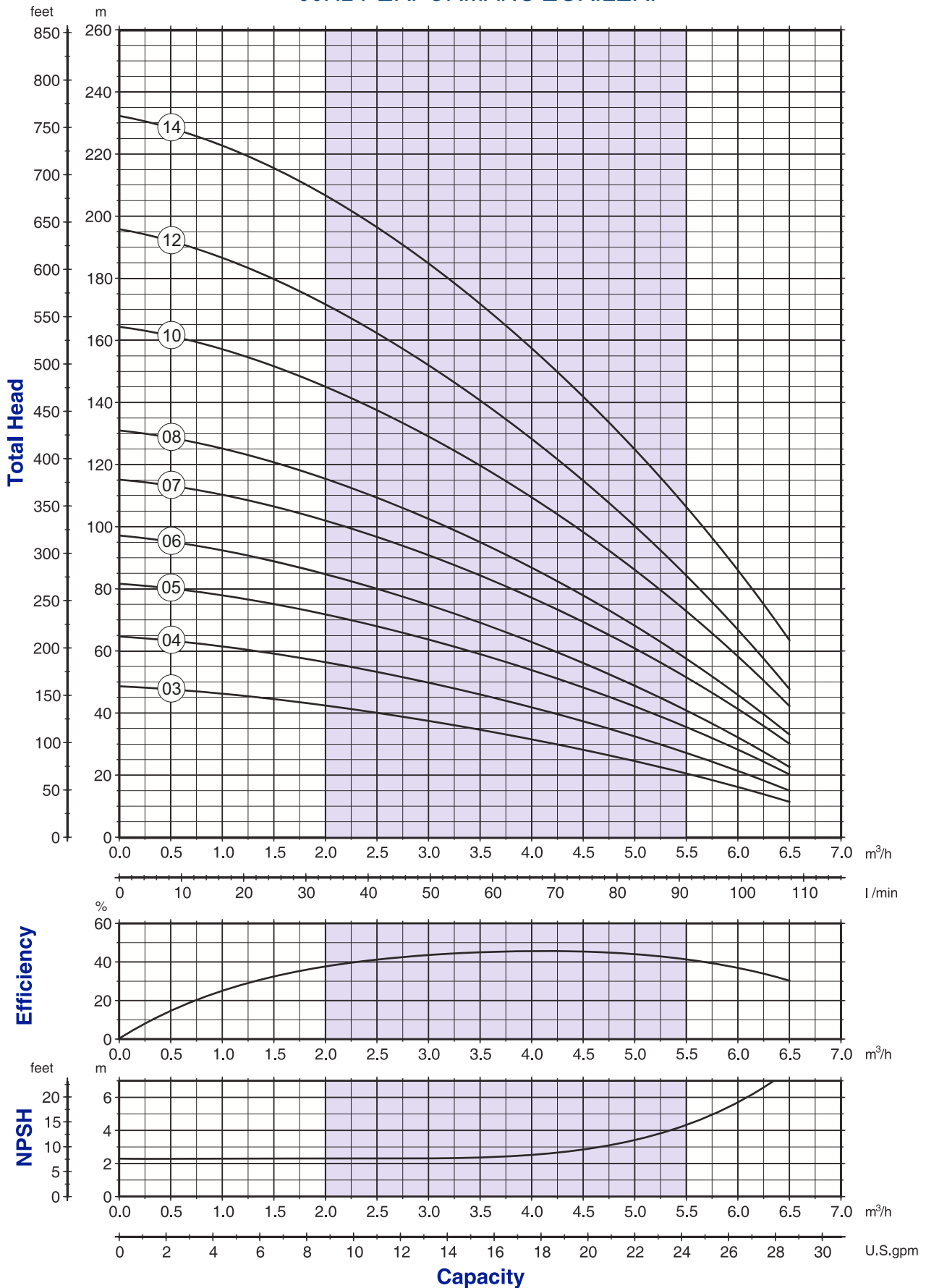
# CV3

**impo**

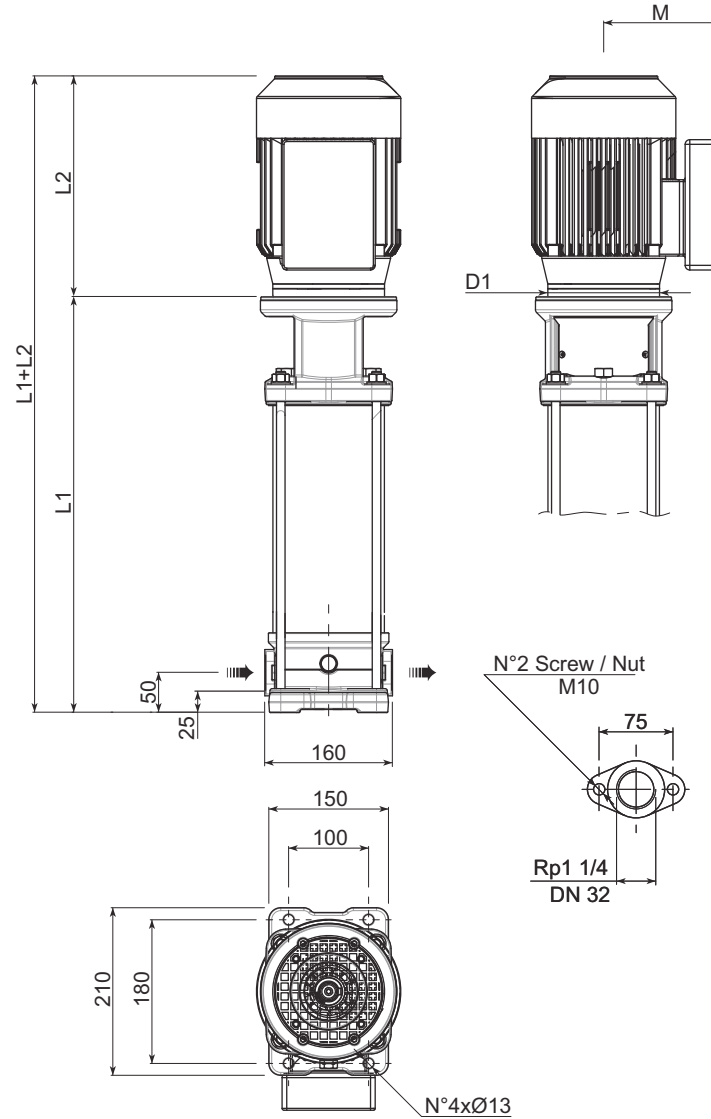
**Performance Curves  
and tables**

*Performans eęrileri  
ve tablolar*

## PERFORMANCE CURVES 60 Hz 60Hz PERFORMANS EĞRİLERİ



## DIMENSIONS AND WEIGHTS ÖLÇÜLER VE AĞIRLIKLAR



Model	Motor		Dimensions (mm) Boyutlar (mm)					Weight Ağırlık			
	kW	Type Tip	L1	L2		M		D1	Pump Pompa	Motor	
				1-PHASE 1-FAZ	3-PHASE 3-FAZ	1-PHASE 1-FAZ	3-PHASE 3-FAZ			1-PHASE 1-FAZ	3-PHASE 3-FAZ
CV 3/3	0,75	80	352,5	243,5	243,5	135	115	120	15,5	10,5	11
CV 3/4	1,1	80	376,5	243,5	243,5	135	115	120	16	11,5	13
CV 3/5	1,5	90L	410,5	246,5	266,5	151	132	140	17	16	17,5
CV 3/6	1,5	90L	435	246,5	266,5	151	132	140	18	16	17,5
CV 3/7	2,2	90L	459	266,5	266,5	151	132	140	18,5	18	18
CV 3/8	2,2	90L	483	266,5	266,5	151	132	140	19	18	18
CV 3/10	3	100	541	-	292	-	141	160	21	-	26
CV 3/12	3	100	589	-	292	-	141	160	22	-	26
CV 3/14	4	112	637	-	335,5	-	149	160	23,5	-	31