

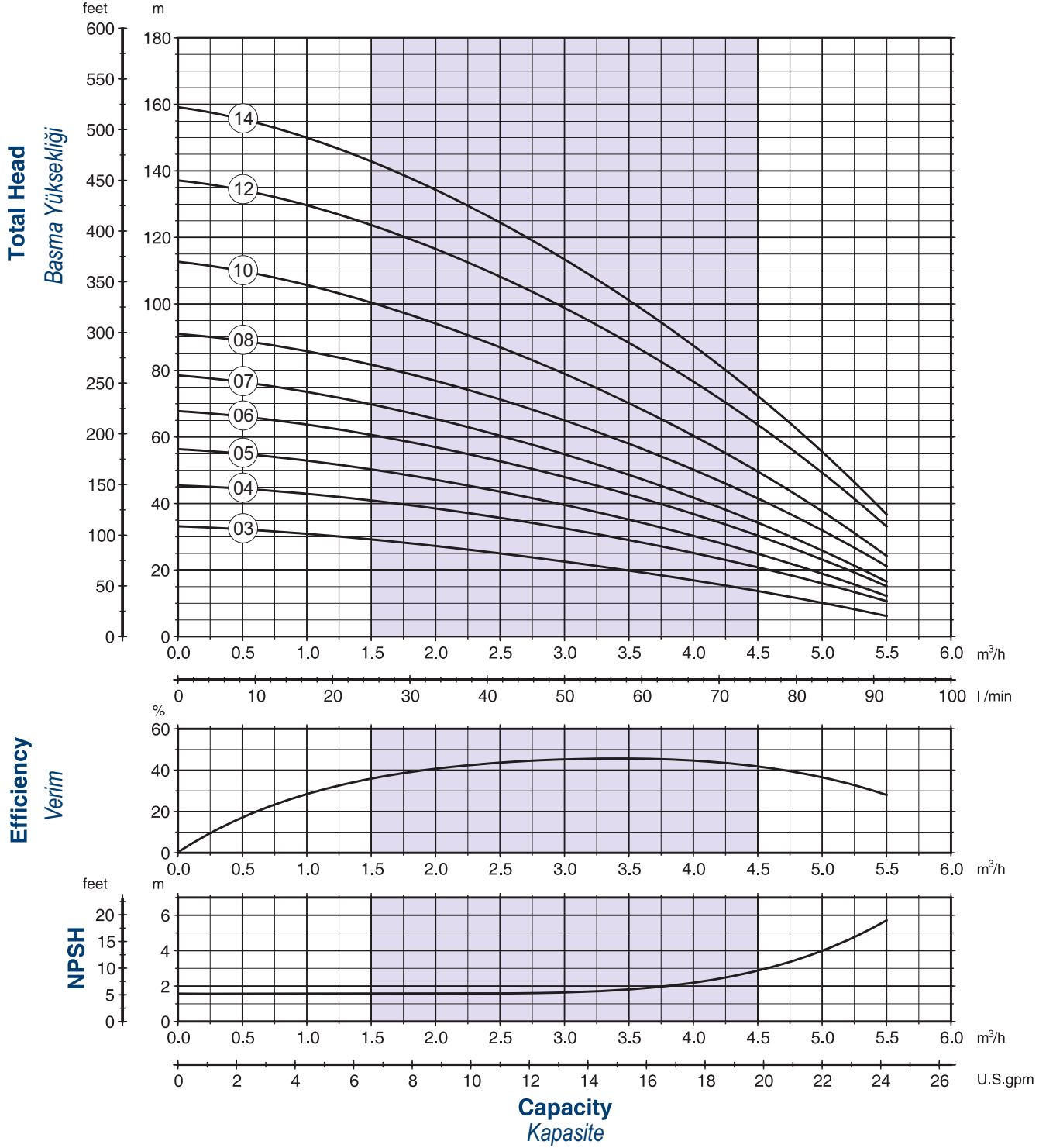
# CV3

**impo**

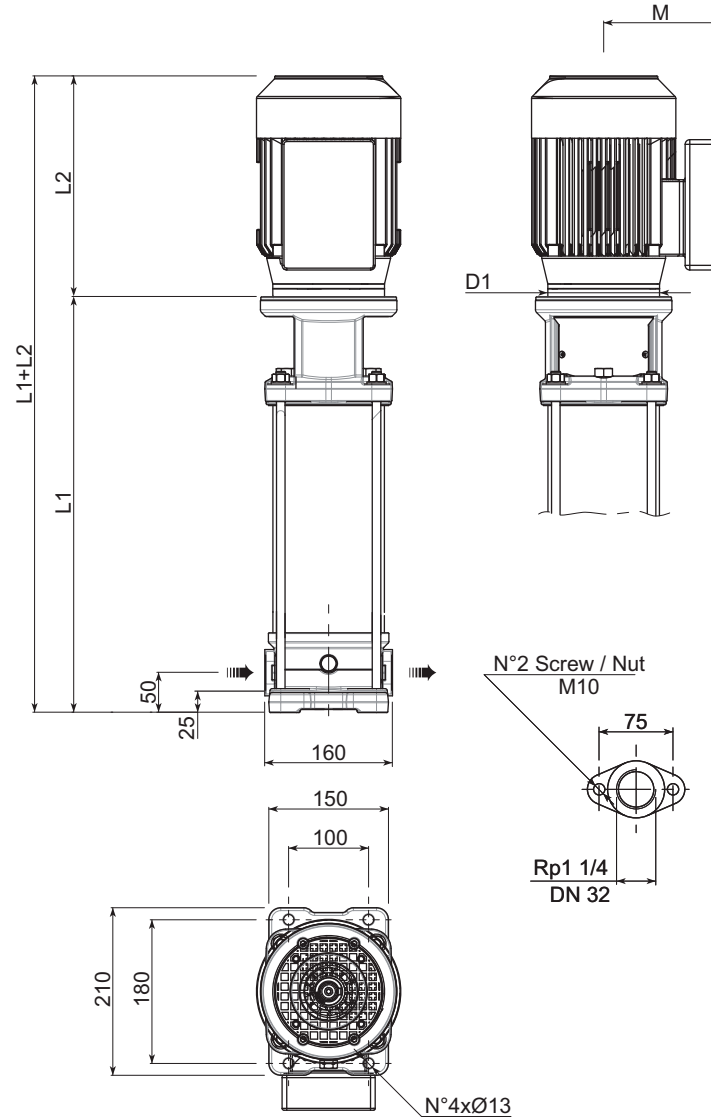
**Performance Curves  
and tables**

*Performans eęrileri  
ve tablolar*

## PERFORMANCE CURVES 50 Hz 50Hz PERFORMANS EĞRİLERİ



## DIMENSIONS AND WEIGHTS ÖLÇÜLER VE AĞIRLIKLAR



Model	Motor		Dimensions (mm) Boyutlar (mm)					Weight Ağırlık			
	kW	Type Tip	L1	1-PHASE 1-FAZ	3-PHASE 3-FAZ	1-PHASE 1-FAZ	3-PHASE 3-FAZ	D1	Pump Pompa	1-PHASE 1-FAZ	3-PHASE 3-FAZ
CV 3/3	0,55	71	327,5	242	242	110	109	70	15,5	7,3	5,9
CV 3/4	0,75	80	351,5	276	274	118	118	80	16	8,9	7,8
CV 3/5	0,75	80	375,5	276	274	118	118	80	17	8,9	7,8
CV 3/6	1,1	80	400	276	274	118	118	80	17,5	9,7	8,8
CV 3/7	1,1	80	424	276	274	118	118	80	18	9,7	8,8
CV 3/8	1,5	90S	458	303	303	132	128	95	19	13,1	11,8
CV 3/10	1,5	90S	506	303	303	132	128	95	20,5	13,1	11,8
CV 3/12	2,2	90L	554	328	328	133	128	95	21,5	16	14
CV 3/14	2,2	90L	602	328	328	133	128	95	23	16	14