

8



impo

8" DALGIÇ MOTOR
8" *SUBMERSIBLE MOTOR*



8"

Rewindable Submersible Motors Sarılabilir Dalgıç Motor

impo

Advantages

- Suitable for wells with 203 mm and larger inner diameter
- Maintenance free water lubricated radial and axial (kingsbury) bearings
- Pressure balancing between inner and outer side with a rubber diaphragm and a pressure.
- Rewindable stator reduces repair and maintenance costs

Avantajlar

- İç çapı 203 mm ve üzerindeki kuyular için üretilmiştir
- Su yağlamalı radyal ve Kingsbury tipi eksenel yataklar bakım gerektirmez.
- İç ve dış ortam basıncının kauçuk membran ve basınç tapası vasıtasıyla dengelemesi
- Tekrar sarılabilmek imkanı arıza tamir maliyetini azaltır.

Standards

- Powers from 30HP to 150HP
- 8" NEMA shaft end and flange
- Water lubricated
- Voltage tolerance \pm %10
- Max. water temperature 30 °C
- Speed 2900 / 3600 rpm
- Starts per hour 7
- Min. cooling flow 1 m/s
- PVC Lead
- Carbon - Ceramic Mechanical Seal (IP68)
- S-D starting for all power rates
- Windings for 380 V - 400 V - 415 V in 50Hz & 380 V - 460 V in 60Hz
- Filled with mixture of water and glycol (FP below -15 °C)

Standartlar

- 30 HP - 150 HP arası motor güçleri
- 8" Nema normuna uygun mil ucu ve flanş
- Su soğutmalı
- Gerilim toleransı \pm % 10
- Maksimum su sıcaklığı 30 °C
- Motor dönme hızı 2900 / 3600 d/dk
- Yol verme sayısı saatte 7
- Min. soğutma suyu hızı 1 m/s
- PVC Çıkış kablosu
- Karbon - Seramik mekanik keçe (IP68)
- Tüm güçler için standart Y-U yol verme
- Standart sargı 380 V - 400 V - 415 V "50Hz" ve 380 V - 460 V "60Hz"
- Su ve glikol karışımıyla doldurulmuştur. (D.N. -15 °C altı)

Options

- Cable length
- PT 100 temperature sensor
- SiC Mechanical seal (IP68)
- Windings for 220 V - 220/380 V - 500 V in 50 Hz & 220 V - 220/380 V in 60 Hz
- AISI 304-316 Material options
- Starting DOL or dual voltage
- Rubber lead
- Wire for hot water applications

Opsiyonlar

- Kablo boyu
- PT 100 ısı sensörü
- SiC Mekanik keçe (IP68)
- Özel sargı 220 V - 220/380V - 500V "50Hz" ve 220 V - 220/380 V "60Hz"
- AISI 304-316 malzeme seçenekleri
- Yol verme şekli direkt veya dual voltaj
- Kauçuk çıkış kablosu
- Sıcak su uygulamaları için bobin teli

8"

Rewindable Submersible Motors

Sarılabilir Dalgıç Motor

Performance Datas / Performans Değerleri

MOTOR TYPE MOTOR TİPİ	POWER GÜÇ		FREQUENCY FREKANS	VOLTAGE VOLTAJ	CURRENT AKIM (A)		EFFICIENCY VERİM (%)				POWER FACTOR GÜÇ FAKTÖRÜ (Cos Φ)				ROTATION DEVİR (rpm)	
	(HP)	(kW)			(Hz)	(V)	100%	115%	50%	75%	100%	115%	50%	75%		100%
8 K 30 HP	30	22	50	380	51,2	-	77,7	80,6	78,3	-	0,76	0,82	0,84	-	2867	
				400	48,8	-	79,4	80,7	79,9	-	0,71	0,79	0,82	-	2881	
				415	48,3	-	78,1	80,7	78,8	-	0,66	0,76	0,81	-	2890	
			60	380	52,7	67,0	74,1	77,7	75,9	69,8	0,77	0,78	0,80	0,80	-	3418
				460	42,5	48,4	78,4	80,1	80,7	80,1	0,70	0,78	0,82	0,83	-	3500
				380	63,0	-	83,6	85,9	82,5	-	0,81	0,85	0,87	-	2917	
8 K 40 HP	40	30	50	400	62,0	-	76,7	78,8	80,7	-	0,79	0,84	0,86	-	2938	
				415	61,0	-	74,7	79,4	79,6	-	0,76	0,82	0,85	-	2938	
				380	74,0	88,0	67,8	71,2	70,9	68,8	0,87	0,87	0,85	0,84	-	3455
			60	460	57,0	63,0	69,1	74,1	76,0	78,0	0,80	0,84	0,86	0,86	-	3541
				380	79,0	-	85,2	84,9	82,7	-	0,81	0,86	0,87	-	2903	
				400	74,0	-	86,0	86,2	84,9	-	0,76	0,83	0,86	-	2920	
8 K 50 HP	50	37	50	415	76,0	-	78,5	79,9	80,7	-	0,75	0,82	0,85	-	2922	
				380	90,0	112,0	72,4	74,8	72,5	68,4	0,87	0,87	0,86	0,83	-	3437
				460	69,0	78,0	72,2	77,7	78,9	79,3	0,80	0,84	0,86	0,86	-	3529
			60	380	93,7	-	82,2	85,2	83,1	-	0,80	0,85	0,87	-	2885	
				400	89,5	-	83,0	85,5	84,0	-	0,75	0,83	0,86	-	2898	
				415	88,8	-	82,8	84,4	83,7	-	0,71	0,80	0,84	-	2911	
8 K 60 HP	60	45	50	380	96,0	114,5	81,8	82,7	82,5	77,4	0,84	0,85	0,86	0,86	-	3542
				460	78,9	90,0	83,0	84,1	84,4	83,7	0,75	0,82	0,85	0,86	-	3511
				380	109,0	-	85,5	84,8	84,3	-	0,77	0,84	0,86	-	2923	
			60	400	107,0	-	82,7	83,2	82,9	-	0,72	0,81	0,85	-	2939	
				415	105,0	-	80,4	83,8	84,4	-	0,67	0,77	0,82	-	2932	
				380	114,0	132,0	78,5	80,6	79,2	77,2	0,86	0,88	0,88	0,88	-	3483
8 K 70 HP	70	52	50	460	94,0	105,0	77,1	80,2	82,4	82,7	0,74	0,81	0,85	0,86	-	3535
				380	117,0	-	83,6	86,3	83,9	-	0,71	0,81	0,85	-	2922	
				400	111,0	-	78,9	82,0	82,8	-	0,67	0,77	0,82	-	2936	
			60	415	111,0	-	77,0	80,7	83,0	-	0,62	0,73	0,79	-	2945	
				380	112,0	128,0	74,3	79,5	79,9	79,2	0,84	0,87	0,88	0,88	-	3516
				460	98,0	109,0	73,4	79,0	81,3	81,1	0,69	0,77	0,82	0,84	-	3561
8 K 80 HP	80	59	50	380	121,0	-	85,1	85,2	85,7	-	0,79	0,85	0,87	-	2919	
				400	119,0	-	81,9	85,3	84,2	-	0,75	0,82	0,86	-	2920	
				415	118,0	-	82,4	85,3	83,7	-	0,70	0,79	0,84	-	2928	
			60	380	128,0	148,0	79,3	81,4	80,6	78,8	0,87	0,89	0,88	0,88	-	3472
				460	105,0	118,0	78,9	82,2	83,2	83,0	0,76	0,83	0,86	0,87	-	3534
				380	138,0	-	85,7	86,3	85,5	-	0,75	0,83	0,86	-	2922	
8 K 90 HP	90	66	50	400	135,0	-	83,0	85,0	85,5	-	0,70	0,80	0,84	-	2947	
				415	136,0	-	80,7	84,7	84,0	-	0,66	0,76	0,82	-	2944	
				380	143,0	164,0	79,1	81,8	80,0	78,8	0,86	0,88	0,89	0,89	-	3500
			60	460	120,0	134,0	78,6	81,6	83,3	83,6	0,72	0,80	0,84	0,85	-	3555
				380	150,8	-	84,1	87,1	85,0	-	0,79	0,85	0,88	-	2884	
				400	146,0	-	85,0	86,1	85,6	-	0,74	0,82	0,86	-	2892	
8 K 100 HP	100	75	50	415	144,5	-	85,9	86,7	86,2	-	0,68	0,78	0,83	-	2900	
				380	159,0	183,0	78,2	80,0	79,4	79,2	0,86	0,88	0,88	0,88	-	3452
				460	130,0	148,0	81,9	83,2	85,2	82,2	0,75	0,82	0,85	0,86	-	3506
			60	380	168,0	-	86,3	86,8	85,3	-	0,77	0,84	0,87	-	2920	
				400	162,0	-	85,2	87,2	86,0	-	0,71	0,80	0,85	-	2928	
				415	161,0	-	85,8	86,8	86,9	-	0,66	0,77	0,82	-	2944	
8 K 110 HP	110	81	50	380	170,0	194,0	82,6	84,0	82,2	81,3	0,85	0,88	0,89	0,89	-	3431
				460	144,0	160,0	80,2	85,1	84,7	85,7	0,71	0,79	0,84	0,85	-	3488
				380	188,0	-	85,4	86,5	86,4	-	0,76	0,84	0,87	-	2932	
			60	400	185,0	-	84,4	85,7	86,4	-	0,70	0,80	0,84	-	2933	
				415	185,0	-	84,3	86,2	86,0	-	0,65	0,76	0,82	-	2938	
				380	189,0	217,0	82,3	84,5	83,6	82,1	0,85	0,88	0,89	0,89	-	3497
8 K 125 HP	125	92	50	460	162,0	182,0	83,1	85,2	86,3	85,4	0,71	0,80	0,84	0,86	-	3545
				380	226,0	-	84,0	85,9	85,1	-	0,79	0,85	0,88	-	2924	
				400	219,0	-	84,6	85,3	85,6	-	0,73	0,82	0,86	-	2928	
			60	415	218,0	-	84,4	85,0	86,2	-	0,68	0,79	0,83	-	2938	
				380	227,0	263,0	83,2	84,3	82,6	80,9	0,86	0,89	0,90	0,90	-	3510
				460	191,0	213,0	82,9	84,4	85,3	85,8	0,74	0,83	0,86	0,87	-	3559

8" Rewindable Submersible Motors

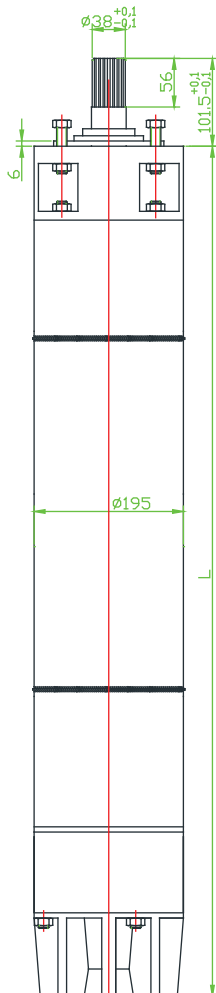
Sarılabilir Dalgıç Motor

impo

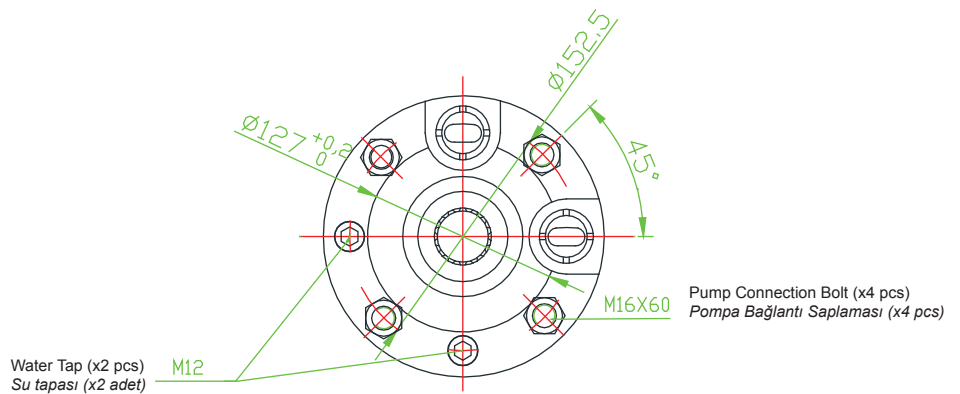
Motor Leads / Motor Çıkış Kabloları

MOTOR TYPE MOTOR TİPİ	HP	kW	LEAD KABLO (mm2)		CABLE LENGTH KABLO BOYU (m)
			380 V 50 Hz / 400 V 50 Hz / 415 V 50 Hz 380 V 60 Hz / 460 V 60 Hz		
			DOL DİREKT	STAR - DELTA YILDIZ - ÜÇGEN	
8 K 30 HP	30	22	3 x 4	2 x (3 x 2,5)	4
8 K 40 HP	40	30	3 x 10	2 x (3 x 6)	4
8 K 50 HP	50	37	3 x 10	2 x (3 x 6)	4
8 K 60 HP	60	45	3 x 10	2 x (3 x 6)	4
8 K 70 HP	70	52	3 x 16	2 x (3 x 6)	4
8 K 75 HP	75	55	3 x 16	2 x (3 x 10)	4
8 K 80 HP	80	59	3 x 16	2 x (3 x 10)	4
8 K 90 HP	90	66	3 x 25	2 x (3 x 10)	4
8 K 100 HP	100	75	3 x 25	2 x (3 x 10)	4
8 K 110 HP	110	81	3 x 25	2 x (3 x 16)	4
8 K 125 HP	125	92	3 x 25	2 x (3 x 16)	4
8 K 150 HP	150	110	3 x 35	2 x (3 x 25)	4

Dimensions / Ölçüler



Motor Type Motor Tipi	Power Güç		AXIAL THRUST EKSENEL YÜK (N)	Length Uzunluk mm	Weight Ağırlık kg
	HP	kW			
8 K 30 HP	30	22	38000	930	121
8 K 40 HP	40	30	38000	1020	137
8 K 50 HP	50	37	38000	1050	143
8 K 60 HP	60	45	38000	1130	158
8 K 70 HP	70	52	38000	1180	174
8 K 75 HP	75	55	38000	1210	181
8 K 80 HP	80	59	38000	1240	187
8 K 90 HP	90	66	45000	1315	201
8 K 100 HP	100	75	45000	1430	218
8 K 110 HP	110	81	45000	1450	227
8 K 125 HP	125	92	45000	1550	249
8 K 150 HP	150	110	45000	1730	289



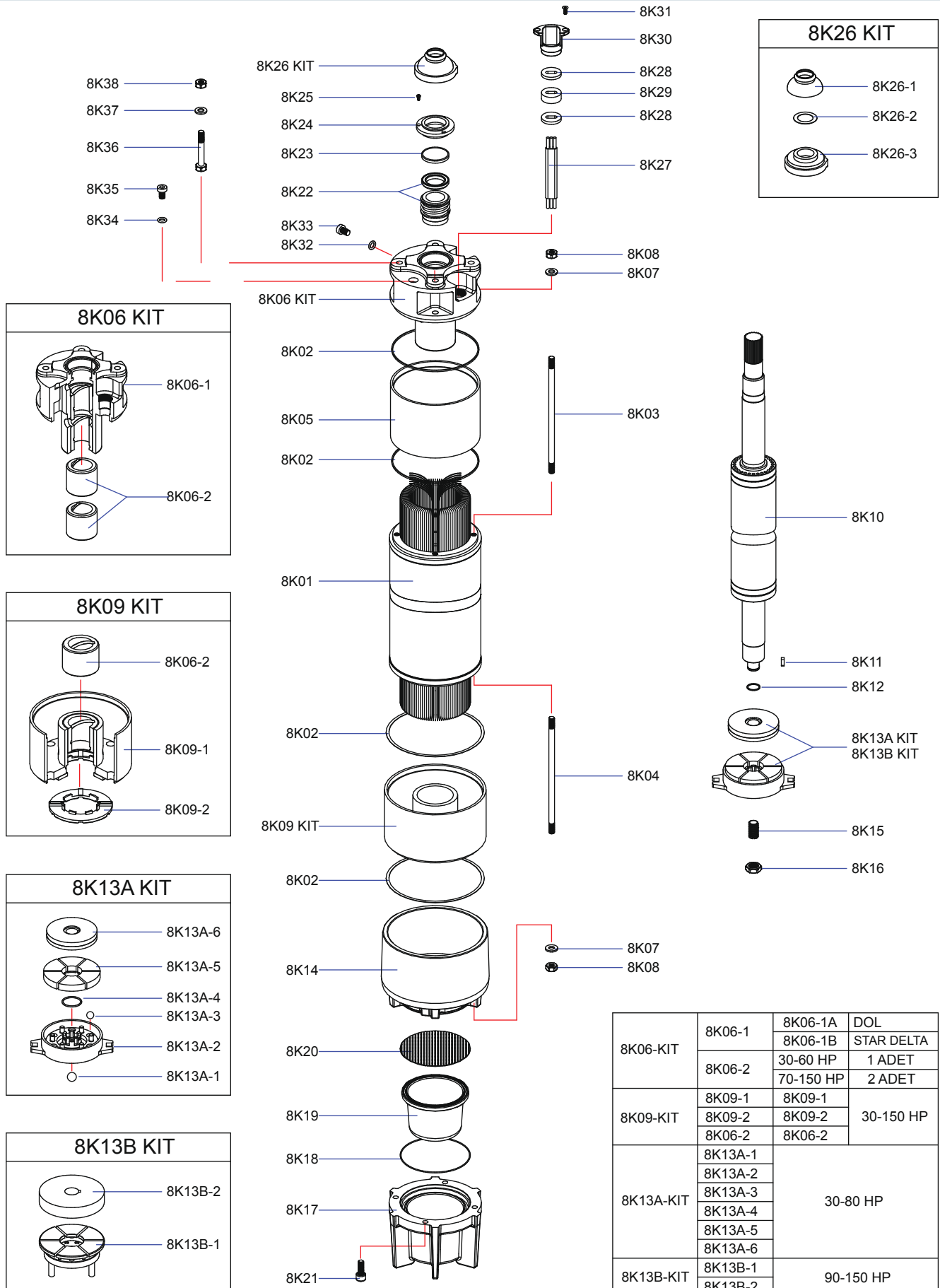
8"

Rewindable Submersible Motors

Sarılabilir Dalgıç Motor

30 - 150HP

Exploded View / Patlatılmış Görünüm



8K06-KIT	8K06-1	8K06-1A 8K06-1B	DOL STAR DELTA
	8K06-2	30-60 HP 70-150 HP	1 ADET 2 ADET
8K09-KIT	8K09-1	8K09-1	30-150 HP
	8K09-2	8K09-2	
	8K06-2	8K06-2	
8K13A-KIT	8K13A-1	30-80 HP	
	8K13A-2		
	8K13A-3		
	8K13A-4		
	8K13A-5		
	8K13A-6		
8K13B-KIT	8K13B-1	90-150 HP	
	8K13B-2		

8"

Rewindable Submersible Motors

Sarılabilir Dalgıç Motor

30 - 150HP

impo

Part List / Parça Listesi

	PART NAME	MATERIAL	PARÇA ADI	MALZEME	
	8K01	Stator	Magn. Iron Sheet	Stator	Lam. Sacı
	8K02	Gland	Guarnital	Conta	Klindirik
	8K03	Stud	AISI 304	Motor Üst Saplama	AISI 304
	8K04	Stud	AISI 304	Motor Alt Saplama	AISI 304
	8K05	Motor Upper Body Flange	Steel	Motor Üst Etek	Çelik
8K06 KIT	8K06 KIT	Motor Upper Body Kit	-----	Motor Üst Gövde Komple	-----
	8K06-1A	Motor Upper Body Dol	Cast. Iron	Motor Üst Gövde Direkt	Pik Döküm
	8K06-1B	Motor Upper Body Star Delta	Cast. Iron	Motor Üst Gövde Yıldız üçgen	Pik Döküm
	8K06-2	Bushing 30-150 HP	Carbon	Karbon Burç 30-150 HP	Karbon
	8K07	Washer	AISI 304	Rondela	AISI 304
	8K08	Nut	AISI 304	Somun	AISI 304
8K09 KIT	8K09 KIT	Motor Lower Body Kit	-----	Motor Alt Gövde Komple	-----
	8K09-1	Motor Lower Body	Cast. Iron	Motor Alt Gövde	Pik Döküm
	8K09-2	Striker Disk	Resine	Üst Trans	Plastik
	8K06-2	Bushing 30-150 HP	Carbon	Karbon Burç 30-150 HP	Karbon
	8K10	Rotor	Magn. Iron Sheet	Rotor	Lam. Sacı
	8K11	Key	Steel	Trans Yatak Disk Kaması	Çelik
	8K12	Seeger ring	Steel	Trans Yatak Disk Segmanı	Çelik
8K13A KIT	8K13A KIT	Thrust Kit 30-80 HP	-----	Trans Yatak Komple 30-80 HP	-----
	8K13A-1	Thrust Ball	AISI 316	Trans Yatak Denge Bilyası	AISI 316
	8K13A-2	Thrust Box	Bronze	Trans Yatak Aşınma Kutusu	Bronz
	8K13A-3	Thrust Sliding Ball	AISI 316	Trans Yatak Aşınma Bilyası	AISI 316
	8K13A-4	Thrust O.R. Ring	Rubber	Trans Yatak Oringi	Kauçuk
	8K13A-5	Thrust Sliding	Stainless Steel	Trans Yatak Aşınma Parçası	Paslanmaz Ç.
8K13A-6	Thrust Disk Carbon	Carbon	Trans Yatak Diski	Karbon	
8K13B KIT	8K13B KIT	Thrust Kit 90-150 HP	-----	Trans Yatak Komple 90-150 HP	-----
	8K13B-1	Thrust Sliding Kit	Stainless Steel	Trans Yatak Aşınma Parçası Komple	Paslanmaz Ç.
	8K13B-2	Thrust Disk Carbon	Carbon	Trans Yatak Diski	Karbon
	8K14	Motor Base Upper	Cast. Iron	Motor Taşıyıcı Üst	Pik Döküm
	8K15	Motor Adjustment Screw	AISI 304	Motor Ayar Cıvatası	AISI 304
	8K16	Motor Adjustment Nut	AISI 304	Motor Ayar Somunu	AISI 304
	8K17	Motor Base Lower	Cast. Iron	Motor Taşıyıcı Alt	Pik Döküm
	8K18	O.R. Ring	Rubber	Motor Taşıyıcı Alt Parça Oringi	Kauçuk
	8K19	Membrane	Rubber	Membran	Kauçuk
	8K20	Membrane Lid	AISI 304 Sheet Iron	Membran Kapağı	AISI 304 Sac
	8K21	Motor Base Lower Screw	AISI 304	Motor Taşıyıcı Alt Parça Cıvatası	AISI 304
	8K22	Mech. Seal	Carbon-Ceramic	Mekanik Keçe	Karbon-Seramik
	8K23	O.R. Ring	Rubber	Mekanik Keçe Kapak Oring	Kauçuk
	8K24	Mech. Seal Lid	AISI 420	Mekanik Keçe Kapağı	AISI 420
	8K25	Mech. Seal Lid Screw	AISI 304	Mekanik Keçe Kapak Cıvatası	AISI 304
8K26 KIT	8K26 KIT	Sand Guard Kit	-----	Motor Kum Tutucu Komple	-----
	8K26-1	Sand Guard Upper	Rubber	Motor Kum Tutucu Üst Parça	Kauçuk
	8K26-2	Sand Guard Washer	AISI 304 Sheet Iron	Motor Kum Tutucu Rondela	AISI 304 Sac
	8K26-3	Sand Guard Lower	Resine	Motor Kum Tutucu Alt	Plastik
	8K27	Supply Cable	Cable	Çıkış Kablosu	Kablo
	8K28	Cable - Press	Nylon	Kablo Çıkış Rondelası	Derlin
	8K29	Gland	Rubber	Kablo Çıkış Lastiği	Kauçuk
	8K30	Ring Nut	Resine	Kablo Çıkış Kelepçesi	Plastik
	8K31	Ring Nut Screw	AISI 304	Kablo Çıkış Kelepçe Cıvatası	AISI 304
	8K32	Washer O.R. Ring	Rubber	Su Tapası Oringi	Kauçuk
	8K33	Plug	AISI 304	Su Tapası	AISI 304
	8K34	Valve Washer O.R. Ring	Rubber	Basınç Tapası Oringi	Kauçuk
	8K35	Valve Plug	Bronze	Basınç Tapası	Bronz
	8K36	Assembly Studs	AISI 304	Pompa Bağlantı Saplama	AISI 304
	8K37	Pump Locking Washer	AISI 304	Pompa Bağlantı Yaylı Rondelası	AISI 304
	8K38	Pump Locking Nut	AISI 304	Pompa Bağlantı Somunu	AISI 304

Please specify the horse power (HP) and start-up type while ordering a spare part,
Yedek parça siparişi açarken beygir gücünü (HP) ve kalkış tipini belirtiniz.